

## Konvekční trouby - příčné

### Konvekční trouba, 10 GN/1, příčně ukládané GN, elektrická

POL. #: \_\_\_\_\_

MODEL #: \_\_\_\_\_

PROJEKT # \_\_\_\_\_

SIS # \_\_\_\_\_

AIA # \_\_\_\_\_



260693 (EFCE11CSDS)

KONVEKČNÍ TROUBA, EL,  
10XGN1/1 PŘÍČNĚ

### Zkrácená specifikace

#### Položka č.

Horkovzdušná trouba s přímou párou. Hlavní konstrukce z nerezové oceli. Varná komora z nerezové oceli AISI 304 s bočním osvětlením a odkapnicí. Dveře s dvojitým dveřním sklem. Ohřev pomocí "Incoloy" topnic. Elektromechanický termostat; nastavitelná teplota od 30°C do 300°C; vizuální displej a teploměr. Časovač od 0 do 120 minut s akustickým alarmem. 5ti stupňová regulace vlhkosti.

Dodáváno vč. vnitřních bočních vodičích ližin na 10xGN1/1 ukládaných příčně - rozteč 60mm.

### Hlavní funkce a vlastnosti

- Hlavní otočný spínač s následujícími funkcemi (polohami otočení): ZAP/VYP, horký vzduchu a dalších 5 úrovní vlhkosti (zapaření).
- Zrychlené ochlazení komory.
- Nastavitelná minutka v rozsahu do 120minut nebo nepřetržitý režim. Po uplynutí nastavené doby se ozve akustický signál a dojde k odpojení topnic komory a vypnutí ventilátoru.
- Maximální teplota 300°C.
- Dokonalá rovnoměrnost: zaručuje dokonalé rozložení tepla v celém prostoru komory trouby.
- Halogenové osvětlení komory a příčné ukládání GN nádob zajišťuje snadnou vizuální kontrolu připravovaného pokrmu.
- Teplotní pokrmová sonda jako extra příslušenství.
- Odkapávací miska pro zachycení zbytkové šťávy z vaření a tuku.
- Odkapávací misku pod dveřmi pro zachycení kondenzátu lze objednat jako extra příslušenství.
- Ruční ventil pro nastavení polohy klapky pro odvod páry.
- Kapacita: 10 GN 1/1.

### Konstrukce

- Robustní provedení díky konstrukci z nerezové oceli.
- Varná komora z nerez oceli AISI430.
- Dvojité dveřní sklo s otevřenou rámovou konstrukcí pro chladný venkovní dveřní panel. Snadno rozevíratelné vnitřní sklo na pantech pro snadné čištění.
- Ergonomické dveřní madlo.
- Integrovaný odtokový otvor.
- V ceně zařízení je boční vedení plechů s roztečí 60mm.
- IPX4 - ochrana proti průniku vody.

### Příslušenství v ceně

- 1 z Vedení plechů pro elektrické konvektomaty 10xGN 1/1, rozteč: 60 mm - kapacita 10 vsunů (v ceně zařízení) PNC 922121

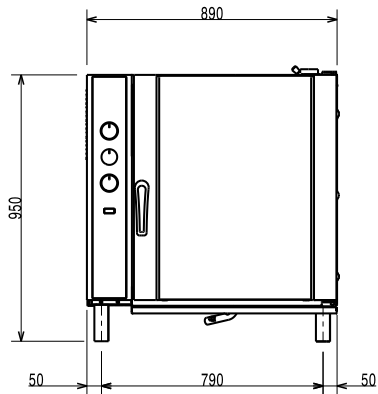
### Extra příslušenství

- Rošt GN 1/1 - 2 kusy, nerez AISI 304 PNC 921101
- Rošt pro konvektomaty 6xGN 1/1 - pro zasunutí gastronádob GN 1/2 PNC 921106
- Automatický změkčovač pro konvektomaty, s automatickou regenerací pryskyřicové náplně PNC 921305
- Teplotní sonda pro horkovzdušné trouby 6-10xGN 1/1 PNC 921702
- Není v nabídce PNC 921713
- Rošt na kuřata, GN1/1, na 8 kuřat (á 1.2kg), sada 2ks PNC 922036

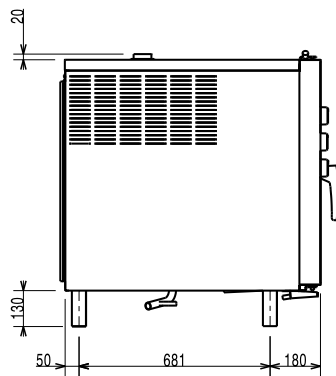
SCHVÁLENO: \_\_\_\_\_

- Podestavba, otevřená, pro konvekční trouby 10xGN1/1 PNC 922102
- Vedení plechů pro podestavby pod konvektomaty 10xGN 1/1 PNC 922106
- Podestavba, skříňová, pro konvekční trouby 10xGN1/1 PNC 922109
- Podestavba, otevřená, pro konvekční trouby 10xGN1/1, MOBILNÍ na kolečkách PNC 922114
- Vedení plechů pro elektrické konvektomaty 10xGN 1/1, rozteč: 80 mm - kapacita 7 vsunů PNC 922115
- Vedení plechů pro elektrické konvektomaty 10xGN 1/1, rozteč: 60 mm - kapacita 10 vsunů (v ceně zařízení) PNC 922121
- Sada nastavitelných nohou pro konvektomaty 10xGN 1/1 a GN 2/1. Použit při instalaci na pracovní stůl PNC 922127
- Zavážecí vozík pro klece 10xGN 1/1 PNC 922130
- Sprcha pro konvektomaty - navinovací, pro montáž pod konvektomat, 6x GN1/1N, 10x GN1/1GN, 10x GN2/1GN. NELZE pro 20xGN 1/1 a GN 2/1 PNC 922170
- Sprcha pro boční montáž (montuje se na vnější stranu konvektomatu a obsahuje i držák k montáži na konvektomat) PNC 922171
- Rám pro sestavení zavážecí klece 10xGN1/1 PNC 922201
- GN1/1 - smažicí a fritovací koše, sada 2ks Vhodné pro: - fritování/ smažení bez pachů a přebytečného tuku (hranolky, krokety, brambory, zelenina, - masa, ryby, obalované polotovary) - ideální pro vaření Sous-Vide (vaření ve vakuu) v konvektomatu - vhodné i pro vaření v páře (zelenina, brambory, vejce) PNC 922239
- Rošt na kuřata, GN1/1, na 8 kuřat (á 1.2kg) PNC 922266
- GN1/1 - rošt + 6 grilovací jehlice, pro podélné i příčné konvektomaty PNC 922325
- Držák/rám pro grilovací jehlice, GN1/1 (pro 4 dlouhé nebo 6 kratších). PNC 922326
- Volcano Smoker - vložka na dřevené štěpky pro uzení v konvektomatech s podélným či příčným ukládání GN nádob (různé druhy štěpky se objednávají zvlášť) PNC 922338
- Odkapní miska pod dveře ke konvekční troubě 10 GN1/1 & 10 GN2/1. PNC 922431

Zepředu

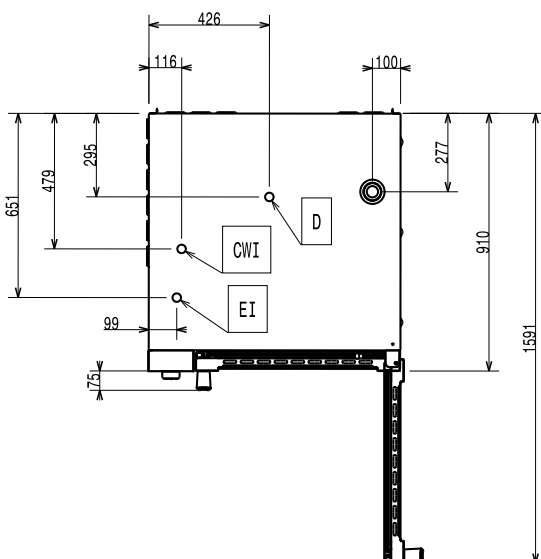


Boční



CWI1 = Napojení studené vody 1  
 CWI2 = Napojení studené vody 2  
 D = Odpad  
 EI = Elektrické napojení

Shora



### Elektro

**Napětí:**  
 260693 (EFCE11CSDS) 380-400 V/3N ph/50 Hz  
**Ovládání:** 0.3 kW  
**Příkon max:** 17.3 kW

### Kapacita:

**GN:** 10 - 1/1 Gastronorm

### Hlavní informace

**Vnější rozměry, Šířka** 890 mm  
**Vnější rozměry, Hloubka** 900 mm  
**Vnější rozměry, Výška** 970 mm  
**Netto váha:** 121.2 kg  
**Ovládací úroveň** Standard  
**Varné režimy - horký vzduch** 300 °C  
**Vnitřní rozměry - šířka:** 590 mm  
**Vnitřní rozměry - hloubka:** 503 mm  
**Vnitřní rozměry - výška:** 680 mm  
**Doba nahřátí (horkovzdušný cyklus):** 215°C / 290s.  
**Ochrana pro vodě:** IPX4

### Požadavky na odťah

**Latentní teplo:** 2768 W  
**Citelné/přímé teplo:** 6055 W

### ISO Certifikáty

**ISO Standardy:** ISO 9001; ISO 14001; ISO 45001; ISO 50001

Konvekční trouby - příčné  
 Konvekční trouba, 10 GN1/1, příčně ukládané GN, elektrická

Společnost si vyhrazuje právo provádět změny v produktech bez předchozího upozornění. Všechny informace byly správné v době tisku.